

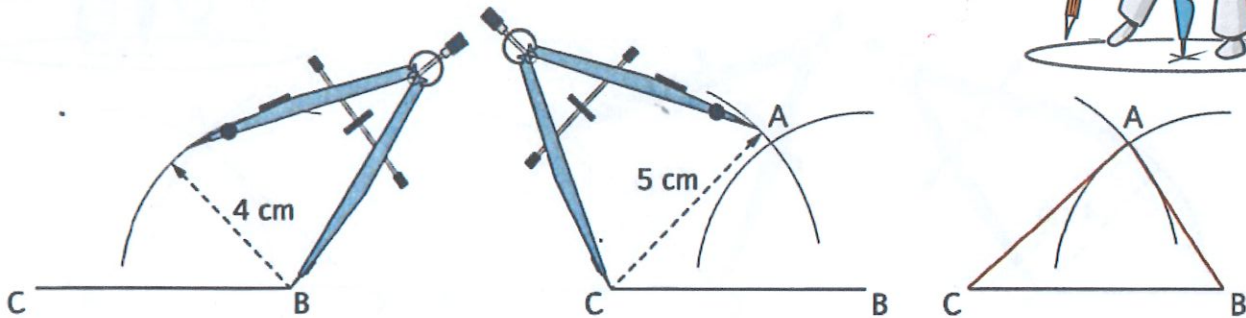
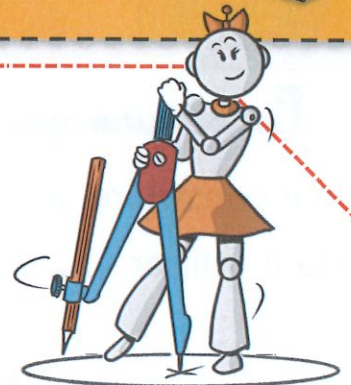
# Géométrie cm

## Les triangles (2)

Leçon 8

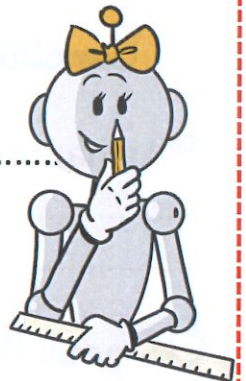
### Construire un triangle

Pour construire un triangle avec des mesures précises, il faut utiliser ..... **compas** .....

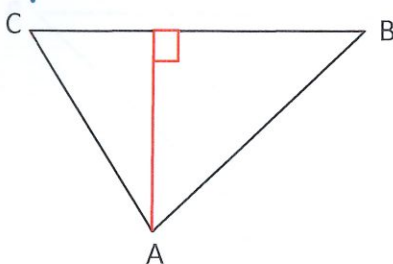


### Construire une hauteur d'un triangle

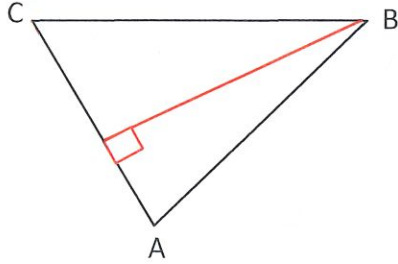
♥ La hauteur d'un triangle est une ..... **droite** ..... qui ..... **passe par des sommets** ..... et qui est ..... **perpendiculaire au côté opposé** ..... à ce sommet.



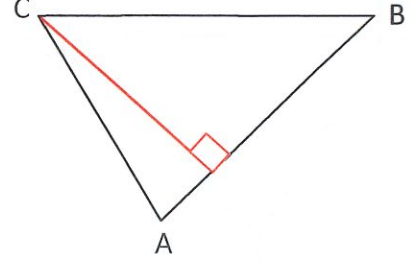
On peut tracer ..... hauteurs dans un triangle.



Hauteur du triangle  
relative au sommet A



Hauteur du triangle  
relative au sommet B

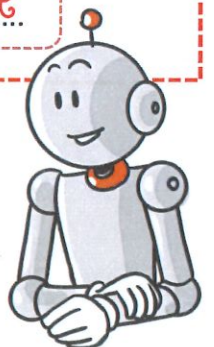


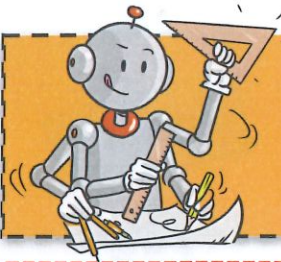
Hauteur du triangle  
relative au sommet C



Le mot **hauteur** peut désigner :

- soit la droite perpendiculaire (AH)
- soit le segment [AH]
- soit la mesure du segment [AH]





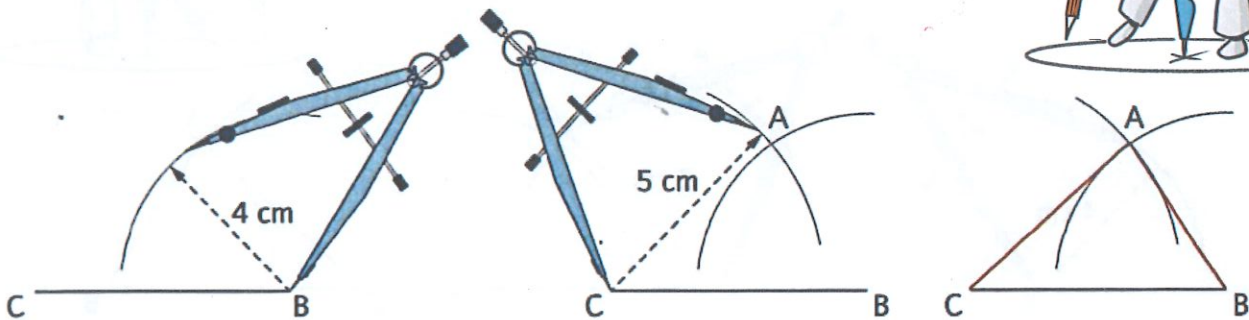
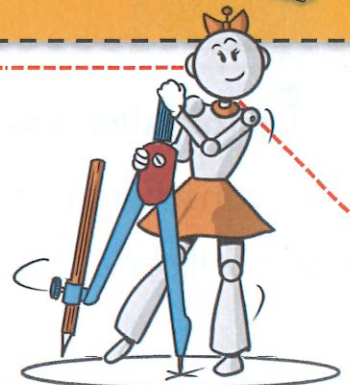
# Géométrie cm

## Les triangles (2)

Leçon 8

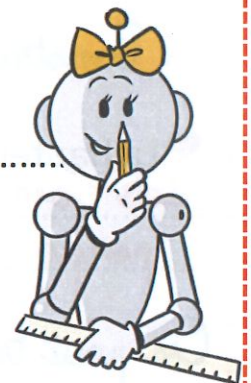
### Construire un triangle

Pour construire un triangle avec des mesures précises, il faut utiliser .....

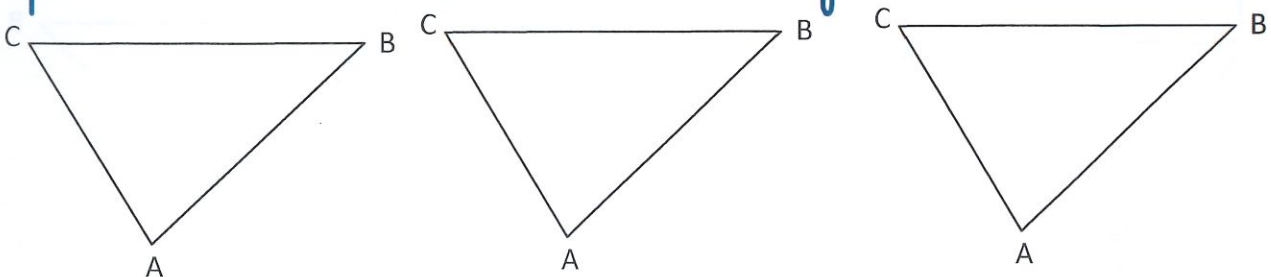


### Construire une hauteur d'un triangle

♥ La hauteur d'un triangle est une ..... qui .....  
..... et qui est  
..... à ce sommet.



On peut tracer .... hauteurs dans un triangle.



.....  
.....  
.....

.....  
.....  
.....

.....  
.....  
.....



Le mot *hauteur* peut désigner :

- soit la droite perpendiculaire (AH)
- soit le segment [AH]
- soit la mesure du segment [AH]

